

#### TUNNEL F

- Tunnel di termoretrazione monocamera
- Sistema di controllo FLXMOD® dotato di: pannello di comando LCD multilingue retroilluminato con scheda elettronica; sezione di potenza modulare, separata dal pannello di controllo e dotata di inverter per controllo velocità del nastro del forno e relè statici per controllo del modulo resistenze; possibilità di memorizzare fino a 10 differenti cicli di lavoro
- Nastro trasportatore con rulli girevoli/fissi ricoperti in silicone
- Controllo del flusso dell'aria del tunnel differenziato e regolabile da deflettori indipendenti posti alla fine del forno
- Temperatura della termoretrazione regolata tramite microprocessore
- Sistema di raffreddamento del tunnel
- Film utilizzabili: PVC, Poliolefine e Polietilene fino a 80 my
- Ridotto consumo energetico - Conformità normative CE

#### TUNNEL F

- Single-chamber shrink-wrap tunnel
- FLXMOD® control system featuring: backlit multi-lingual LCD control panel with electronic board; modular power section, separated from the control panel and equipped with inverter for speed control of the oven belt and static relays to control the heating element module; can store up to 10 different work cycles.
- Conveyor belt with silicone coated swivel/fixed rollers
- Differentiated tunnel air flow control adjustable by independent deflectors placed at the end of the oven
- Microprocessor-controlled shrink-wrap temperature
- Tunnel cooling system
- Usable films: PVC, Polyolefins and Polyethylene up to 80 MY
- Reduced energy consumption - CE regulatory compliance

#### TUNNEL F

- Однокамерный термоусадочный тоннель
- Система управления FLXMOD® с: многоязычной ЖК панелью управления с подсветкой и электронной платой; модульной силовой секцией, отделенной от панели управления и оборудованной инвертором для управления скоростью транспортера печи, а также статическими реле для управления модулем сопротивления; возможностью запоминания до 10 разных рабочих циклов
- Ленточный транспортер с поворотными/фиксированными роликами, покрытыми силиконом
- Дифференцированное и регулируемое управление потоком воздуха в тоннеле независимыми отражателями, установленными в конце печи
- Температура термоусадки с микропроцессорной регулировкой
- Система охлаждения тоннеля
- Используемая пленка: ПВХ, полиолефин и полиэтилен до 80 мк
- Сниженное потребление энергии - Соответствие стандартам CE

#### CARATTERISTICHE TECNICHE TUNNEL F45

- Tensione di alimentazione: 380-415 Volt 3 PH + N + PE / 220-240 Volt 3 PH + PE 50/60 HZ
- Potenza installata: 8000W
- Dimensioni ingresso forno: 440x250h mm
- Altezza piano di lavoro 815mm

#### TECHNICAL CHARACTERISTICS F45 TUNNEL

- Supply voltage: 380-415 Volt 3 PH + N + PE / 220-240 Volt 3 PH + PE 50/60 HZ
- Installed power: 8000W
- Oven infeed dimensions: 440x250h mm
- Worktop height 815mm

#### ТЕХНИЧЕСКИЕ ХАРАКТЕРИСТИКИ ТОННЕЛЯ F45

- Напряжение питания: 380-415 Вольт 3 Ф-Н-3 | 220-240 Вольт 3 Ф-Н-3 50-60 Гц
- Установленная мощность: 8000 Вт
- Размеры входа в печь: 440xВ.250 мм
- Высота рабочей плоскости 815 мм

#### CARATTERISTICHE TECNICHE TUNNEL F45-2

- Tensione di alimentazione 380-415 Volt 3 PH + N + PE / 220-240 Volt 3 PH + PE 50/60 Hz
- Potenza installata: 12750W
- Dimensioni ingresso forno: 440x250h mm
- Altezza piano di lavoro 815mm

#### TECHNICAL CHARACTERISTICS F45-2 TUNNEL

- Supply voltage 380-415 Volt 3 PH + N + PE / 220-240 Volt 3 PH + PE 50/60 Hz
- Installed power: 12750W
- Oven infeed dimensions: 440x250h mm
- Worktop height 815mm

#### ТЕХНИЧЕСКИЕ ХАРАКТЕРИСТИКИ ТОННЕЛЯ F45-2

- Напряжение питания: 380-415 Вольт 3 Ф-Н-3 | 220-240 Вольт 3 Ф-Н-3 50-60 Гц
- Установленная мощность: 12750 Вт
- Размеры входа в печь: 440xВ.250 мм
- Высота рабочей плоскости 815 мм

#### CARATTERISTICHE TECNICHE TUNNEL F65

- Tensione di alimentazione 380-415 Volt 3 PH + N + PE / 220-240 Volt 3 PH + PE 50/60 Hz
- Potenza installata: 9500W
- Dimensioni ingresso forno: 650x350h mm
- Altezza piano di lavoro 875mm

#### TECHNICAL CHARACTERISTICS F65 TUNNEL

- Supply voltage 380-415 Volt 3 PH + N + PE / 220-240 Volt 3 PH + PE 50/60 Hz
- Installed power: 9500W
- Oven infeed dimensions: 650x350h mm
- Worktop height 875mm

#### ТЕХНИЧЕСКИЕ ХАРАКТЕРИСТИКИ ТОННЕЛЯ F65

- Напряжение питания: 380-415 Вольт 3 Ф-Н-3 | 220-240 Вольт 3 Ф-Н-3 50-60 Гц
- Установленная мощность: 9500 Вт
- Размеры входа в печь: 650xВ.350 мм
- Высота рабочей плоскости 875 мм

#### CARATTERISTICHE TECNICHE TUNNEL F65-2

- Tensione di alimentazione 380-415 Volt 3 PH + N + PE / 220-240 Volt 3 PH + PE 50/60 Hz
- Potenza installata: 15800W
- Dimensioni ingresso forno: 650x350h mm
- Altezza piano di lavoro 875mm

#### TECHNICAL CHARACTERISTICS F65-2 TUNNEL

- Supply voltage 380-415 Volt 3 PH + N + PE / 220-240 Volt 3 PH + PE 50/60 Hz
- Installed power: 15800W
- Oven infeed dimensions: 650x350h mm
- Worktop height 875mm

#### ТЕХНИЧЕСКИЕ ХАРАКТЕРИСТИКИ ТОННЕЛЯ F65-2

- Напряжение питания: 380-415 Вольт 3 Ф-Н-3 | 220-240 Вольт 3 Ф-3 50-60 Гц
- Установленная мощность: 15800 Вт
- Размеры входа в печь: 650xВ.350 мм
- Высота рабочей плоскости 875 мм

#### CARATTERISTICHE TECNICHE TUNNEL F45-2H

- Tensione di alimentazione: 380-415 Volt 3 PH + N + PE / 220-240 Volt 3 PH + PE 50/60 Hz
- Potenza installata: 12750W
- Dimensioni ingresso forno: 440x260h mm
- Altezza piano di lavoro 780-940mm

#### TECHNICAL CHARACTERISTICS F45-2H TUNNEL

- Supply voltage: 380-415 Volt 3 PH + N + PE / 220-240 Volt 3 PH + PE 50/60 Hz
- Installed power: 12750W
- Oven infeed dimensions: 440x260h mm
- Worktop height 780-940mm

#### ТЕХНИЧЕСКИЕ ХАРАКТЕРИСТИКИ ТОННЕЛЯ F45-2H

- Напряжение питания: 380-415 Вольт 3 Ф-Н-3 | 220-240 Вольт 3 Ф-Н-3 50-60 Гц
- Установленная мощность: 12750 Вт
- Размеры входа в печь: 440xВ.260 мм
- Высота рабочей плоскости 780-940 мм

#### CARATTERISTICHE TECNICHE TUNNEL F65-2H

- Tensione di alimentazione: 380-415 Volt 3 PH + N + PE / 220-240 Volt 3 PH + PE 50/60 Hz
- Potenza installata: 15800W
- Dimensioni ingresso forno: 650x330h mm
- Altezza piano di lavoro 815-940mm

#### TECHNICAL CHARACTERISTICS F65-2H TUNNEL

- Supply voltage: 380-415 Volt 3 PH + N + PE / 220-240 Volt 3 PH + PE 50/60 Hz
- Installed power: 15800W
- Oven infeed dimensions: 650x330h mm
- Worktop height 815-940mm

#### ТЕХНИЧЕСКИЕ ХАРАКТЕРИСТИКИ ТОННЕЛЯ F65-2H

- Напряжение питания: 380-415 Вольт 3 Ф-Н-3 | 220-240 Вольт 3 Ф-Н-3 50-60 Гц
- Установленная мощность: 15800 Вт
- Размеры входа в печь: 650xВ.330 мм
- Высота рабочей плоскости 815-940 мм

#### CARATTERISTICHE TECNICHE TUNNEL F85-2H

- Tensione di alimentazione: 380-415 Volt 3 PH + N + PE / 220-240 Volt 3 PH + PE 50/60 Hz
- Potenza installata: 24800W
- Dimensioni ingresso forno: 800x380h mm
- Altezza piano di lavoro 815-940mm

#### TECHNICAL CHARACTERISTICS F85-2H TUNNEL

- Supply voltage: 380-415 Volt 3 PH + N + PE / 220-240 Volt 3 PH + PE 50/60 Hz
- Installed power: 24800W
- Oven infeed dimensions: 800x380h mm
- Worktop height 815-940mm

#### ТЕХНИЧЕСКИЕ ХАРАКТЕРИСТИКИ ТОННЕЛЯ F85-2H

- Напряжение питания: 380-415 Вольт 3 Ф-Н-3 | 220-240 Вольт 3 Ф-Н-3 50-60 Гц
- Установленная мощность: 24800 Вт
- Размеры входа в печь: 800xВ.380 мм
- Высота рабочей плоскости 815-940 мм

#### ACCESSORI

##### TUNNEL F45

- Ventilatore a velocità variabile
- Rulliera a rulli folli passo 46mm L. 1000mm
- Rulliera protetta a rulli folli passo 46mm L. 1000mm

##### TUNNEL F45-2

- Sistema premi prodotto
- Ventilatore a velocità variabile
- Rulliera a rulli folli passo 46mm L. 1000mm
- Rulliera protetta a rulli folli passo 46mm L. 1000mm

##### TUNNEL F45-2H

- Ventilatore a velocità variabile
- Rulliera a rulli folli passo 46mm L. 1000mm
- Rulliera protetta a rulli folli passo 46mm L. 1000mm

##### TUNNEL F65

- Ventilatore a velocità variabile
- Rulliera a rulli folli passo 46mm L. 1000mm
- Rulliera protetta a rulli folli passo 46mm L. 1000mm

##### TUNNEL F65-2

- Ventilatore a velocità variabile
- Rulliera a rulli folli passo 46mm L. 1000mm
- Rulliera protetta a rulli folli passo 46mm L. 1000mm

##### TUNNEL F65-2H

- Ventilatore a velocità variabile
- Rulliera a rulli folli passo 46mm L. 1000mm
- Rulliera protetta a rulli folli passo 46mm L. 1000mm

##### TUNNEL F85-2H

- Ventilatore a velocità variabile
- Rulliera a rulli folli passo 46mm L. 1000mm
- Rulliera protetta a rulli folli passo 46mm L. 1000mm

#### ACCESSORIES

##### TUNNEL F45

- Variable speed fan
- Idler roller conveyor pitch 46mm L. 1000mm
- Protected idle roller conveyor pitch 46mm L. 1000mm

##### TUNNEL F45-2

- Product prize system
- Variable speed fan
- Idler roller conveyor pitch 46mm L. 1000mm
- Protected idle roller conveyor pitch 46mm L. 1000mm

##### TUNNEL F45-2H

- Variable speed fan
- Idler roller conveyor pitch 46mm L. 1000mm
- Protected idle roller conveyor pitch 46mm L. 1000mm

##### TUNNEL F65

- Variable speed fan
- Idler roller conveyor pitch 46mm L. 1000mm
- Protected idle roller conveyor pitch 46mm L. 1000mm

##### TUNNEL F65-2

- Variable speed fan
- Idler roller conveyor pitch 46mm L. 1000mm
- Protected idle roller conveyor pitch 46mm L. 1000mm

##### TUNNEL F65-2H

- Variable speed fan
- Idler roller conveyor pitch 46mm L. 1000mm
- Protected roller conveyor with idler rollers pitch 46mm L. 1000mm

##### TUNNEL F85-2H

- Variable speed fan
- Idler roller conveyor pitch 46mm L. 1000mm
- Protected roller conveyor with idler rollers pitch 46mm L. 1000mm

#### АКСЕССУАРЫ

##### ТОННЕЛЬ F45

- Вентилятор с изменяемой скоростью
- Рольганг с холостыми роликами с шагом 46 мм, Д. 1000 мм
- Защищенный рольганг с холостыми роликами с шагом 46 мм, Д. 1000 мм

##### ТОННЕЛЬ F45-2

- Система прижима продукта
- Вентилятор с изменяемой скоростью
- Рольганг с холостыми роликами с шагом 46 мм, Д. 1000 мм
- Защищенный рольганг с холостыми роликами с шагом 46 мм, Д. 1000 мм

##### ТОННЕЛЬ F45-2H

- Вентилятор с изменяемой скоростью
- Рольганг с холостыми роликами с шагом 46 мм, Д. 1000 мм
- Защищенный рольганг с холостыми роликами с шагом 46 мм, Д. 1000 мм

##### ТОННЕЛЬ F65

- Вентилятор с изменяемой скоростью
- Рольганг с холостыми роликами с шагом 46 мм, Д. 1000 мм
- Защищенный рольганг с холостыми роликами с шагом 46 мм, Д. 1000 мм

##### ТОННЕЛЬ F65-2

- Вентилятор с изменяемой скоростью
- Рольганг с холостыми роликами с шагом 46 мм, Д. 1000 мм
- Защищенный рольганг с холостыми роликами с шагом 46 мм, Д. 1000 мм

##### ТОННЕЛЬ F65-2H

- Вентилятор с изменяемой скоростью
- Рольганг с холостыми роликами с шагом 46 мм, Д. 1000 мм
- Защищенный рольганг с холостыми роликами с шагом 46 мм, Д. 1000 мм

##### ТОННЕЛЬ F85-2H

- Вентилятор с изменяемой скоростью
- Рольганг с холостыми роликами с шагом 46 мм, Д. 1000 мм
- Защищенный рольганг с холостыми роликами с шагом 46 мм, Д. 1000 мм

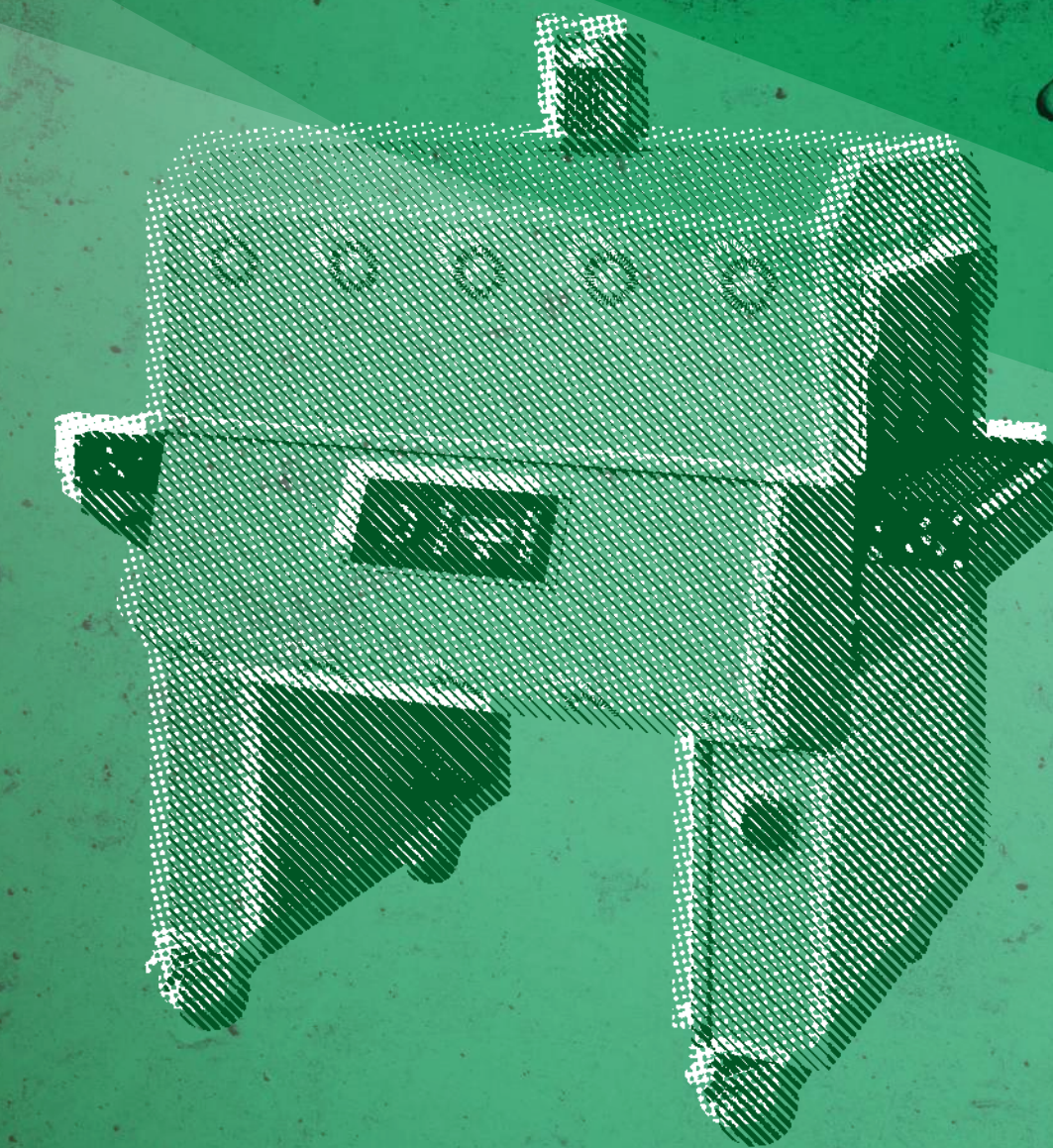
It - Le indicazioni riportate non sono impegnative. - En - Приведенные данные не являются обязательными. - Ru -



# TUNNEL F



## BREAK THE LIMITS, BE UNBREAKABLE.



PKG s.r.l.  
Via Torrianese, 58  
47824 Poggio Torriana (RN) Italy

Phone +39 0541 627063  
Fax +39 0541 675448

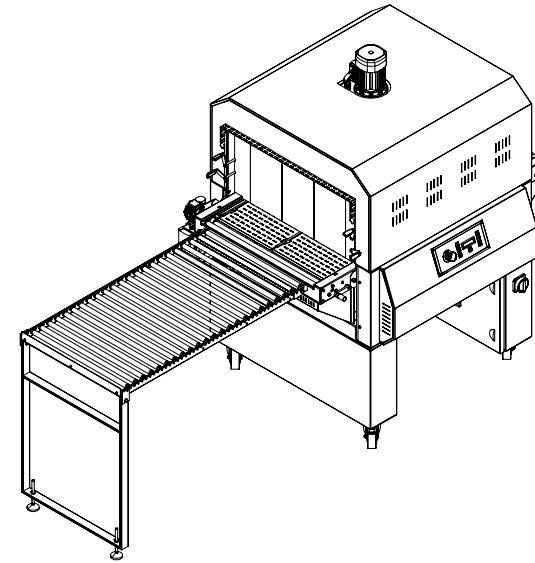
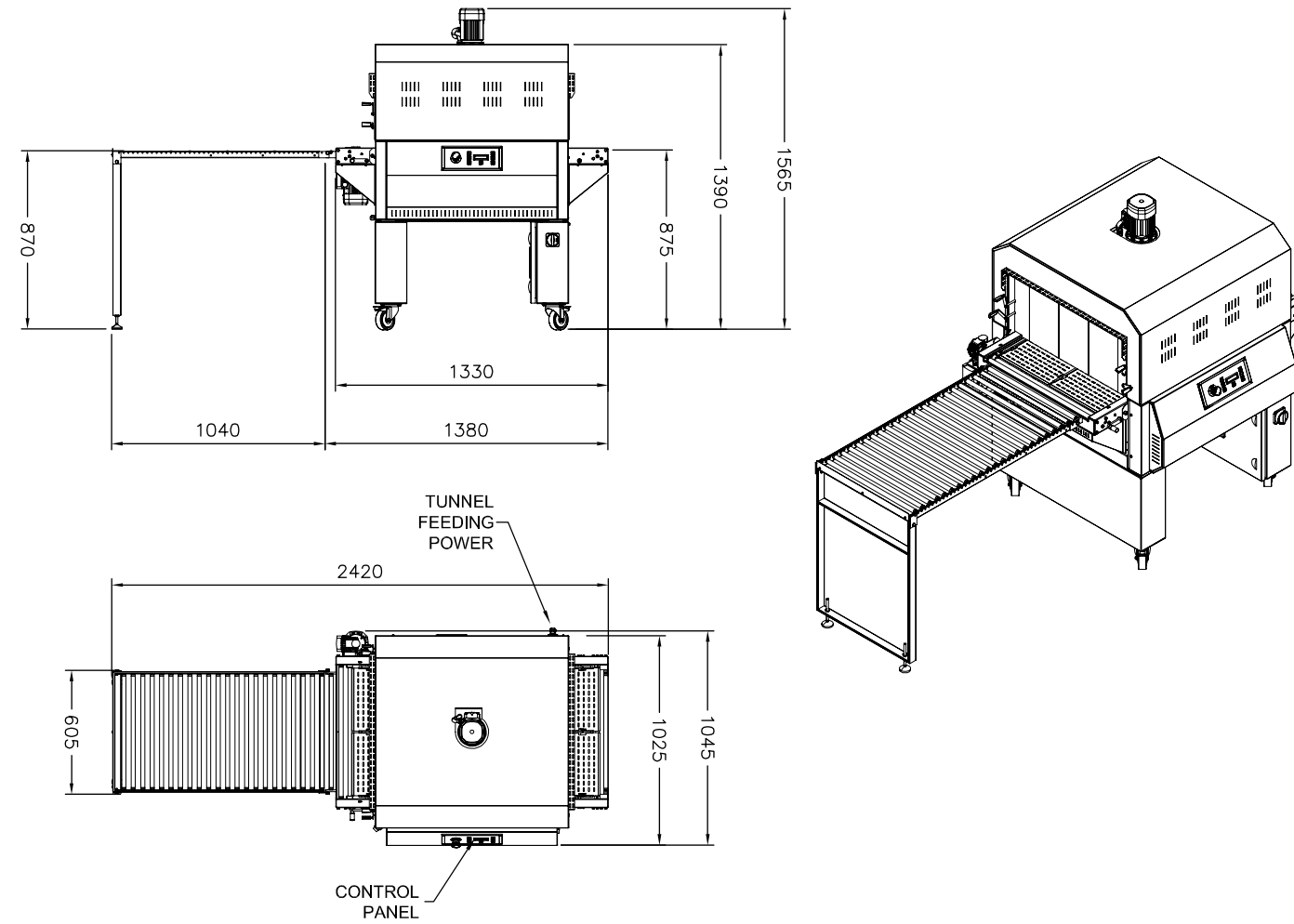
www.pkg-group.com  
info@pkg-group.com





# TUNNEL F65

De\_ Katalog  
Fr\_ Catalogue  
Es\_ Catalogar



**It\_** DIMENSIONI TUNNEL F45:  
mm 1370x835x1440h

DIMENSIONI TUNNEL F45-2:  
mm 1900x835x1440h

DIMENSIONI TUNNEL F65:  
mm 1380x1045x1565h

DIMENSIONI TUNNEL F65-2:  
mm 1910x1045x1565h

DIMENSIONI TUNNEL F45-2H:  
mm 2160x940x1410-1565h

DIMENSIONI TUNNEL F65-2H:  
mm 2160x1150x1505-1635h

DIMENSIONI TUNNEL F85 -2H:  
mm 2160x1315x1555-1685h

**En\_** F45 TUNNEL DIMENSIONS:  
- 1370x835x1440h mm

F45-2 TUNNEL DIMENSIONS:  
- 1900x835x1440h mm

F65 TUNNEL DIMENSIONS:  
- 1380x1045x1565h mm

F65-2 TUNNEL DIMENSIONS:  
- 1910x1045x1565h mm

F45-2H TUNNEL DIMENSIONS:  
- 2160x940x1410-1565h mm

F65-2H TUNNEL DIMENSIONS:  
- 2160x1150x1505-1635h mm

F85-2H TUNNEL DIMENSIONS:  
- 2160x1315x1555-1685h mm

**Ru\_** РАЗМЕРЫ ТОННЕЛЯ F45:  
- 1370x835xB.1440 мм

РАЗМЕРЫ ТОННЕЛЯ F45-2:  
- 1900x835xB.1440 мм

РАЗМЕРЫ ТОННЕЛЯ F65:  
- 1380x1045xB.1565 мм

РАЗМЕРЫ ТОННЕЛЯ F65-2:  
- 1910x1045xB.1565 мм

РАЗМЕРЫ ТОННЕЛЯ F45-2H:  
- 2160x940xB.1410-1565 мм

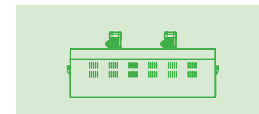
РАЗМЕРЫ ТОННЕЛЯ F65-2H:  
- 2160x1150xB.1505-1635 мм

РАЗМЕРЫ ТОННЕЛЯ F85-2H:  
- 2160x1315xB.1555-1685 мм

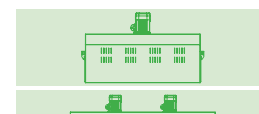
**It\_** Temperatura di esercizio delle macchine da  
+ 8° a + 40°  
Umidità relativa ambientale max 70%

**En\_** Machine operating temperature between +  
8° and + 40°.  
Ambient relative humidity max 70%

**Ru\_** Рабочая температура машин от + 8°  
до + 40°  
Относительная влажность окружающей  
среды макс. 70%



TUNNEL	SUPERNOVA 50	SUPERNOVA 50S	SUPERNOVA 70	SUPERNOVA 82	SUPERNOVA 52BM	SUPERNOVA 82BM
F45-2H	•	•			•	
F64-2H			•			
F85-2H				•		•



TUNNEL	STARLIGHT 43-A	STARLIGHT 62-A	STARFLEX 51	STARFLEX 51KB	STARFLEX 51KBC	STARFLEX 71KBC
F45	•		•	•		
F65		•				
F45-2				•	•	
F65-2						•

